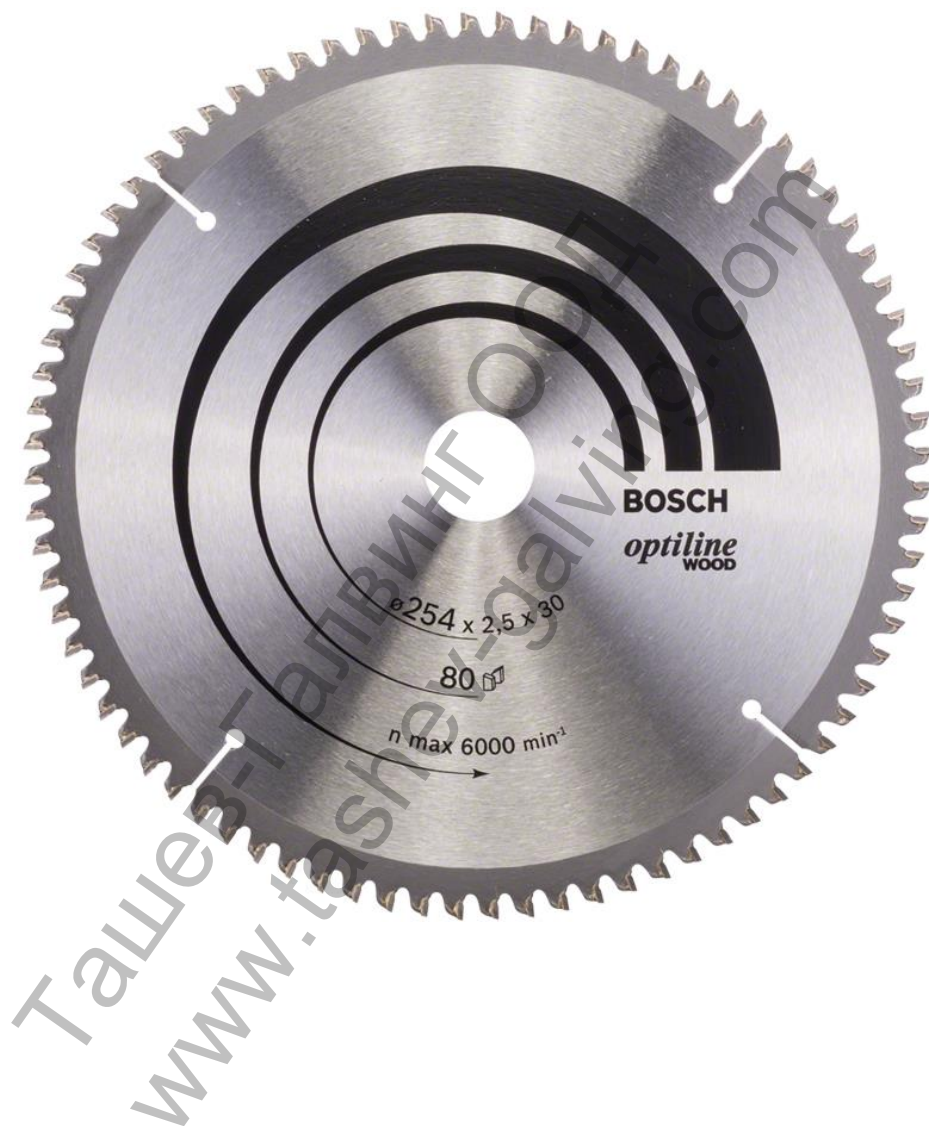
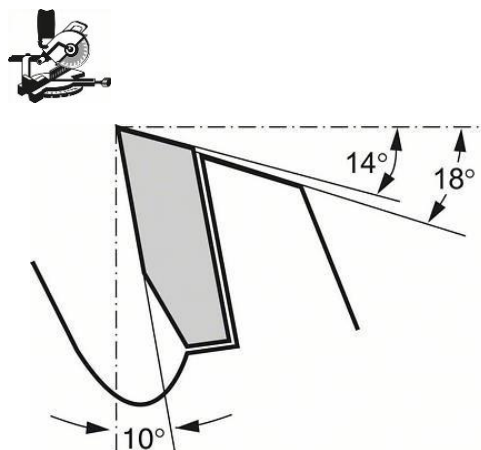


Диск Bosch метален HM за рязане на дърво напречно и надлъжно подаване 254x30x2.5 мм, 80 z, Optiline Wood



Технически данни

Описание	
Продуктова линия	Консумативи PRO
Спецификация	254 x 30 x 2,5 mm, 80
Вид опаковка	Хартия / картон / велпапе - опаковка, обвивка, с евроотвор
Търговска опаковъчна единица	1 Бр.
Транспортна опаковъчна единица	1 Бр.



Външен диаметър mm	254
Отвор, mm	30
Детайли Широчина на рязане (b1) mm / дебелина на основния диск (b2) mm	2,5/1,8
Брой на зъбите	80
Форма на зъбите	АТВ/Н
Макс. обороти (RPM)	6000
Резултат от извадката	4

Подходящ за

обработваеми материали (детайл)

Дървесноталашитна плоскост
Акустични плоскост
Плоскост за леки
конструкции Многослойни
материали Меко дърво
Твърда дървесина/масивно
дърво Пресован многослоен
дървен материал Шперплат
дърводелска плоскост MDF
плоскост с покритие

Продукт: [Диск Bosch метален НМ за рязане на дърво напречно и надлъжно подаване 254x30x2.5 мм, 80 z, Optiline Wood](#)

Категория: [Дискове за рязане](#)

Бранд: [Bosch](#)

Категория бранд: [Диск Bosch](#)